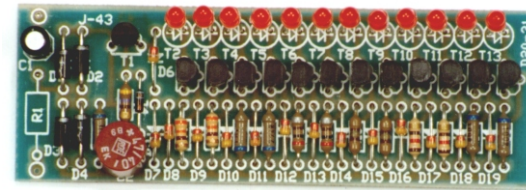




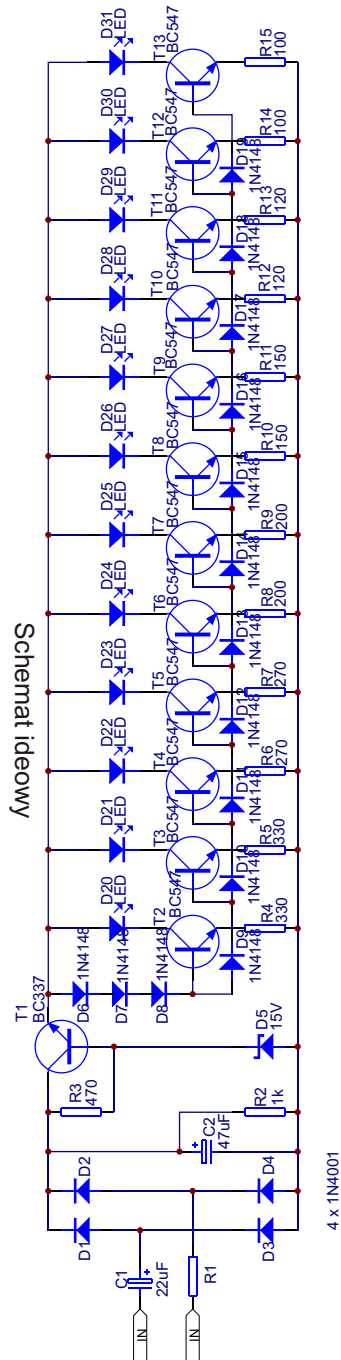
J-043

Wskaźnik poziomu mocy



Wskaźnik poziomu mocy przeznaczony jest do wbudowania w kolumnę głośnikową. Zasilany jest on prądem m. cz. doprowadzonym ze wzmacniacza. Po wyprostowaniu przez mostek diodowy i odfiltrowaniu przez kondensator C2 prąd ten zasila

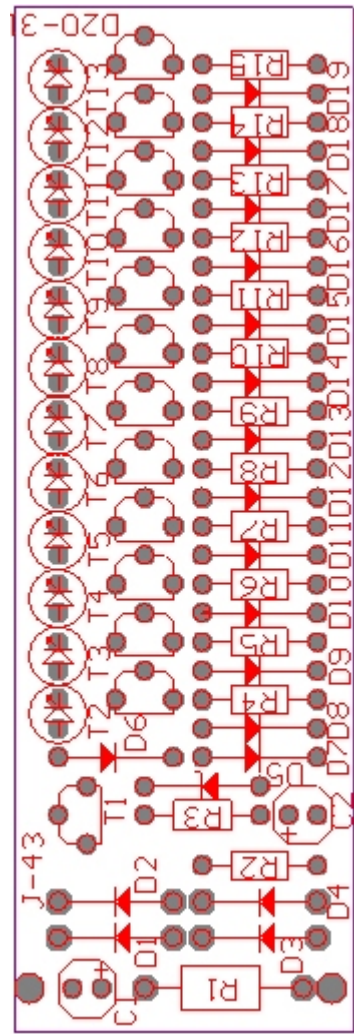
tranzystory pełniące rolę kluczy w obwodach diod. W bazach poszczególnych tranzystorów włączone są diody krzemowe podwyższające próg załączenia kolejnego tranzystora. Każdy próg odpowiada około dwukrotnemu wzrostowi mocy. Wskaźnik może współpracować ze wzmacniaczami o mocach od 5 do 50W. Przy niewielkich mocach rezystor R1 można pominąć i zastąpić go zworą (rezystor R1 nie wchodzi w skład zestawu). W czasie montażu należy zwrócić prawidłowe wmontowane diod LED. Przy współpracy ze wzmacniaczami dużej mocy w miejsce tranzystora Bc338, Sf827 (T1) należy wmontować tranzystor na przykład. Bc211, w miejsce diody D5 diody zenera 18V, a w miejsce rezystora R1 włutować rezystor drutowy 5W i tak dobrać jego wartość (do 100Ohm), aby przy maksymalnej mocy wyjściowej zapalała się ostanía dioda LED.



Schemat ideowy

4 x 1N4001

Schemat montażowy



Wykaz elementów zestawu:

- T1.....BC337,338,SF827
  - T2-T13.....BC547
  - D1-D4.....1N4001-4007
  - D5.....BZC611C15
  - D6-D19.....1N4148
  - D20-D31.....LED CZERWONE 3mm
  - C1.....22uF/25V
  - C2.....47uF/16V
  - R1.....w/g opisu
  - R2.....1kΩ
  - R3.....470Ω
  - R4,R5.....330Ω
  - R6,R7.....270Ω
  - R8,R9.....200Ω
  - R10,R11.....150Ω
  - R12,R13.....120Ω
  - R14,R15.....100Ω
- PLYTKA DRUKOWANA