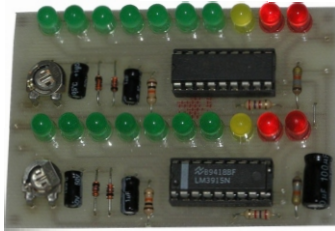




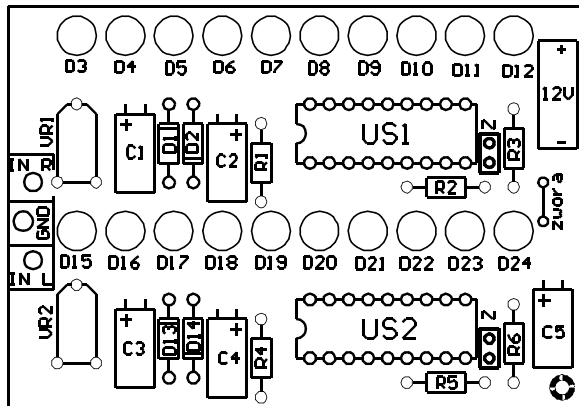
J-029N Wskaźnik poziomu sygnału stereo



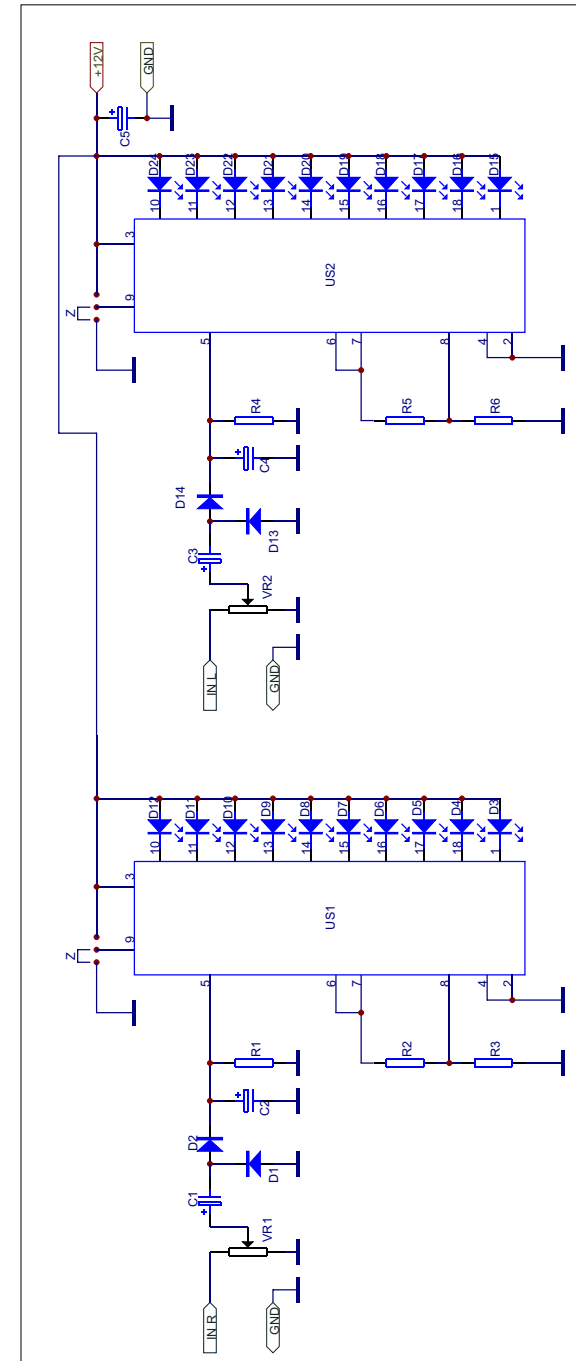
Wskaźnik zbudowany jest przy użyciu układu scalonego LM3915 sterującego liniijką z 10 diod LED. Liczba zapalonych diod jest proporcjonalna do wartości doprowadzonego sygnału wejściowego. W opisanym układzie skala ma podziałkę logarytmiczną, ze skokiem 3 dB. Moduł należy podłączyć do wyjścia dowolnego wzmacniacza akustycznego. Zworka Z służy do wyboru trybu pracy wskaźnika. Może on pracować jako linijska świetlna lub w trybie „biegnącego punktu”. Zestaw należy zasilać napięciem 12V. Bez zapalonych diod pobór prądu nie przekracza 10 mA.

WYKAZ ELEMENTÓW ZESTAWU:

US1,US2.....	LM3915	R1,R4.....	10k
D1,D2,D13,D14.....	1N4148	R2,R5.....	2,7k
C1,C2,C3,C4.....	1uF/16V	R3,R6.....	18k
C5.....	100uF/16V	VR1,VR2.....	10k
D3-D9,D15-D21.....	LED 5 (G)	PLYTKA DRUKOWANA	
D10,D22.....	LED 5 (Y)	PODSTAWKA DIP18.....	2szt
D11,D12,D23,D24.....	LED 5 (R)		



Schemat montażowy



Schemat ideowy

