



# MW 1,3-6 6V 1,3Ah

## Zgodność z normami

PN-EN 60896-21:2007  
 PN-EN 60896-22:2007  
 PN-EN 61056-1:2008  
 PN-EN 61056-2:2003(U)  
 PN-E-83016:1999

Akumulatory **MW Power** serii **MW** są przeznaczone do stosowania zarówno w systemach zasilania awaryjnego jak i innych aplikacjach w który akumulator pracuje cyklicznie. Preferowane zastosowania akumulatorów tej serii to: zasilanie rezerwowe w systemach automatyki, kasach fiskalnych, źródło energii w urządzeniach przenośnych, zasilanie silników i innych urządzeń w trybie pracy cyklicznej. Dla rozładowań 50% do 500 cykli pracy.

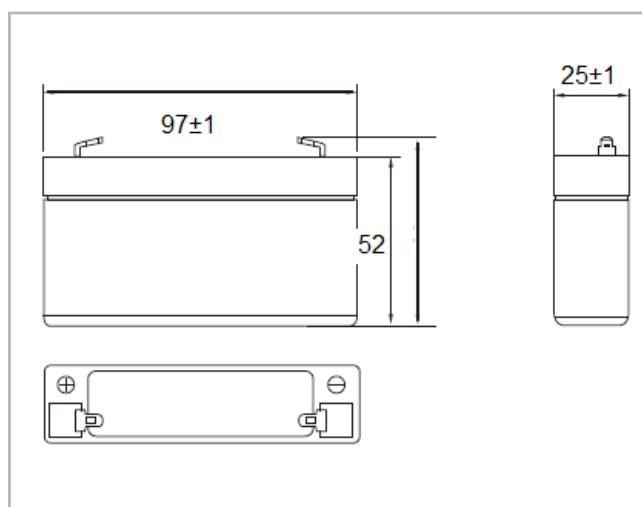
Projektowana żywotność wynosi 6-9 lat dla 20-25 °C



## Specyfikacja

|                     |                    |       |
|---------------------|--------------------|-------|
| Napięcie nominalne  | 6 V                |       |
| Pojemność nominalna | 1,3 Ah             |       |
| Wymiary             | Długość            | 97 mm |
|                     | Szerokość          | 25 mm |
|                     | Wysokość           | 52 mm |
|                     | Wysokość całkowita | 57 mm |
| Waga                | 0,31 kg            |       |

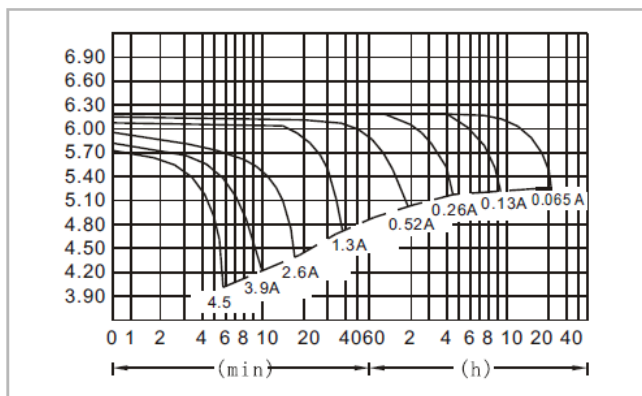
## Wymiary



## Charakterystyka

|   |                  |            |
|---|------------------|------------|
| Pojemność dla 25°C i napięcia odcięcia 10,5V  | 20h              | 1,3 Ah     |
|   | 10h              | 1,2 Ah     |
|   | 5h               | 1,1Ah      |
| Rezystancja wewn.   | akum. naład.     | 45 mΩ      |
| Pojemność   | dla 20°C         | 100%       |
|   | dla 0°C          | 85%        |
|   | dla -15°C        | 65%        |
| Samorozładowanie  | 3 m-ce           | 91%        |
|   | 6 m-cy           | 82%        |
|   | 12 m-cy          | 64%        |
| Terminal  | Fast-on 187 (T1) |            |
| Ładowanie   | Buforowe         | 6,75-6,90V |
|   | Cykliczne        | 7,20-7,50V |
| Max. prąd ładowania   | 0,36 A           |            |
| Max. prąd rozładowania  | 15 A             |            |
| Temperatury pracy:<br>Rozładowanie: -20°C ÷ 50°C<br>Ładowanie: -20°C ÷ 50°C<br>Przechowywanie: -20°C ÷ 50°C |                  |            |

## Ch-ka rozładowania w temp. 25 °C



## Terminal

