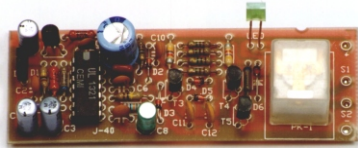




J-040

## Odbiornik podczerwieni



Układ przeznaczony jest do zdalnego załączania urządzeń elektrycznych za pomocą pilotów od odbiorników TV, magnetowidów i innych pracujących z kodem RC-5. Głównym elementem odbiornika jest układ TF5360. Zawiera on w swojej strukturze diodę odbiorczą, wzmacniacz, ARW, filtr pasmowy oraz demodulator. Po odebraniu sygnału z pilota na wyjściu odbiornika

pojawiają się paczki impulsów. Powodowałyby one samoczynne załączenie przełącznika. Dlatego też bezpośrednio za odbiornikiem zastosowano monowibrator. Pierwszy ujemny impuls pojawiający się na jego wejściu powoduje wygenerowanie przez monowibrator impulsu o czasie trwania ok. 1sek. Impuls ten, po zanegowaniu przez bramkę US1D zmienia stan przerzutnika US2A. Zostaje załączony przełącznik, co sygnalizowane jest zapaleniem diody LED D2. Ponowne odebranie sygnału z pilota powoduje wyłączenie przełącznika. Dioda LED1 sygnalizuje odebranie sygnału z pilota.

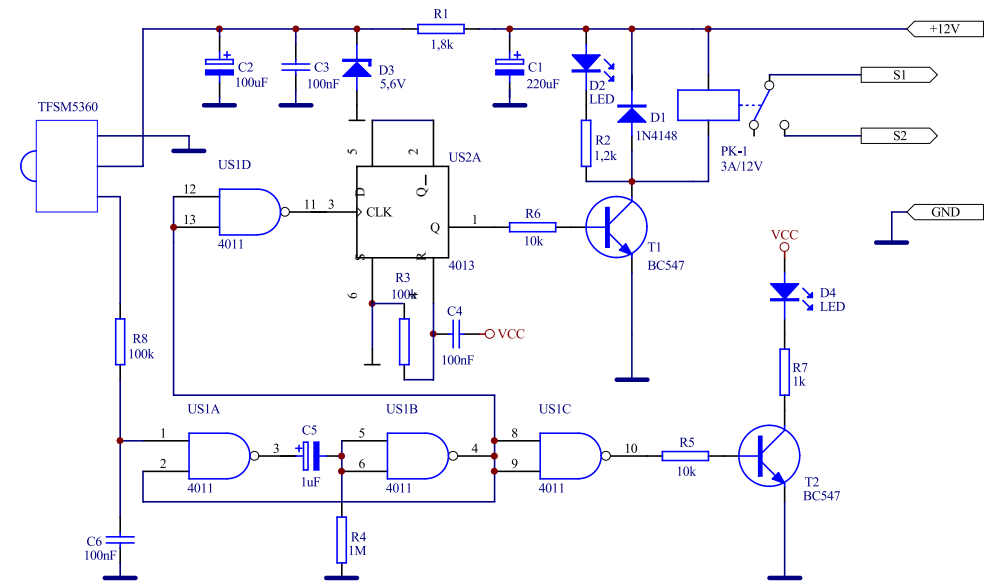
Do zasilania układu należy zastosować dowolny zasilacz o napięciu 12V i wydajności prądowej ok. 200mA.

Montaż zestawu jest bardzo prosty i nie powinien sprawić żadnych kłopotów. Należy zwrócić uwagę na prawidłowe wlotowanie elementów półprzewodnikowych i kondensatorów elektrolitycznych. Pod układy scalone należy wlotować podstawki.

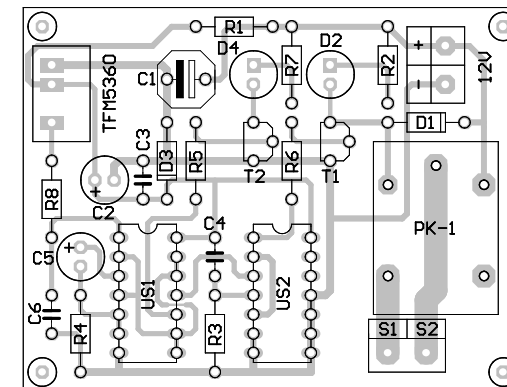
Układ odbiorczy został praktycznie sprawdzony z kilkoma typami pilotów. Uzyskano zasięg nawet do kilkunastu metrów. Duża czułość odbiornika powoduje, że układ może być nieprzydatny w pomieszczeniach gdzie zainstalowany jest np. telewizor. Zmiana kanału w telewizorze będzie powodować załączanie się naszego odbiornika. Układ reaguje nawet na sygnały odbite od ścian. Problemy mogą wystąpić przy współpracy ze starszymi typami pilotów. Częstotliwość nośna może odbiegać od tej, do której przystosowany jest układ TF5360 (36kHz), co znacznie zmniejszy zasięg lub wręcz uniemożliwi zadziałanie odbiornika. Rozwiązaniem może być wówczas wymiana układu TF5360 na egzemplarz przystosowany do innej częstotliwości np. 33...38kHz. (dwie środkowe cyfry w oznaczeniu odbiornika oznaczają do jakiej częstotliwości pracy jest przystosowany).

### WYKAZ ELEMENTÓW ZESTAWU:

US1.....	CD4011	D2.....	LED 5mm czerwona
US2.....	CD4013	D3.....	5,6V
R1.....	1,8kΩ	D4.....	LED 5mm zielona
R2.....	1,2kΩ	C1.....	220uF/16V
R3,R8.....	100kΩ	C2.....	100uF/16V
R4.....	1MΩ	C3,C4,C6.....	100nF
R5,R6.....	10kΩ	C5.....	1uF/25V
R7.....	1kΩ		Przełącznik 12V/3A
TF5360	Dioda ze wzmacniaczem		PODSTAWKI DIP14 2szt.
T1,T2.....	BC547		PŁYTKA DRUKOWANA
D1.....	1N4148		ZŁĄCZA ARK2 2szt



Schemat ideowy



Schemat montażowy

