

Bezpieczniki do druku

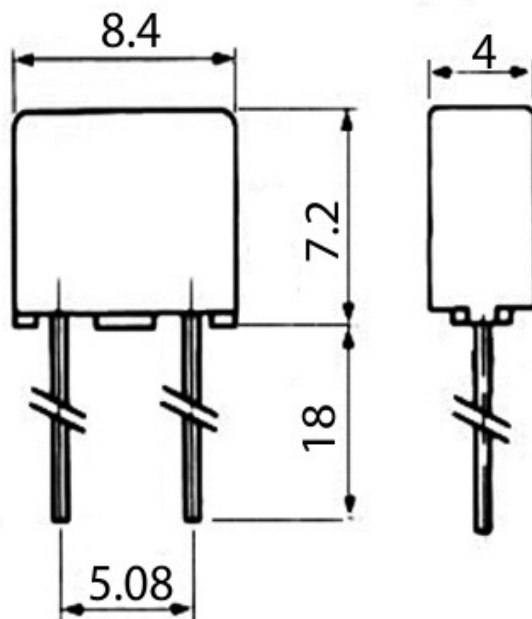
Napięcie robocze: 250V

Raster: 5,08mm

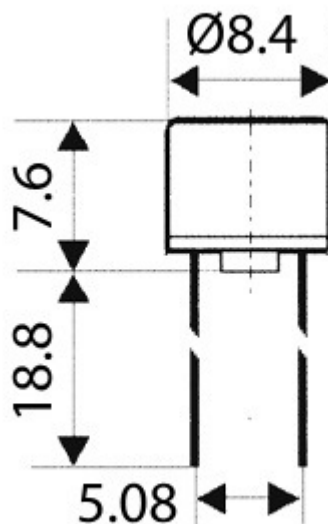
1. szybkie LT-5
2. zwłoczne LT-5T

Wymiary:

Wersja prostokątna:



Wersja okrągła:



Do bezpieczników proponujemy:

Gniazdo bezp. LT-5 druk białe