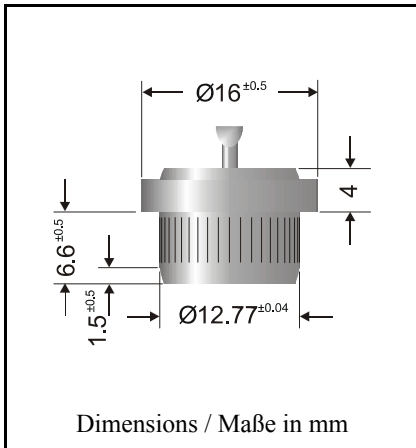


**Silicon Press-Fit-Diodes**

**Silizium-Einpreßdioden**



Nominal current – Nennstrom 35 A  
 Repetitive peak reverse voltage 50...600 V  
 Periodische Spitzensperrspannung  
 Metal press-fit case with glass seal  
 Metall-Einpreßgehäuse mit Glasdurchführung  
 Weight approx. – Gewicht ca. 10 g  
 Standard packaging: bulk  
 Standard Lieferform: lose im Karton

**Maximum ratings**

**Grenzwerte**

Type / Typ	Wire to / Draht an	Repetitive peak reverse voltage Periodische Spitzensperrspannung	Surge peak reverse voltage Stoßspitzensperrspannung
Anode	Cathode	$V_{RRM}$ [V]	$V_{RSM}$ [V]
KYZ 35A05	KYZ 35K05	50	60
KYZ 35A1	KYZ 35K1	100	120
KYZ 35A2	KYZ 35K2	200	240
KYZ 35A3	KYZ 35K3	300	360
KYZ 35A4	KYZ 35K4	400	480
KYZ 35A6	KYZ 35K6	600	700

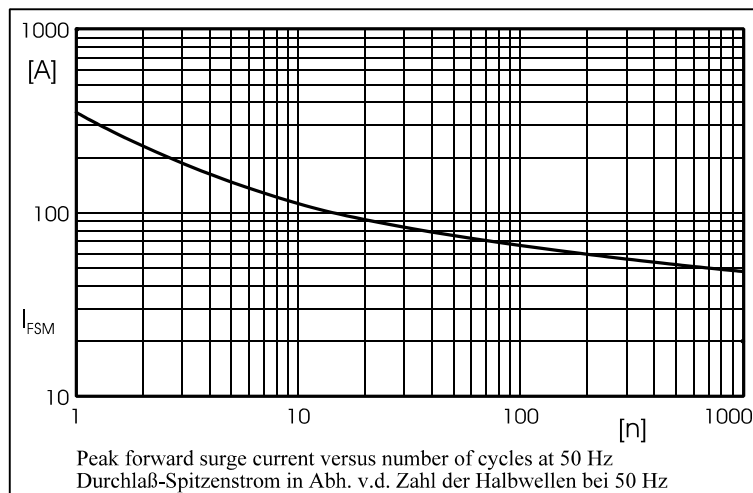
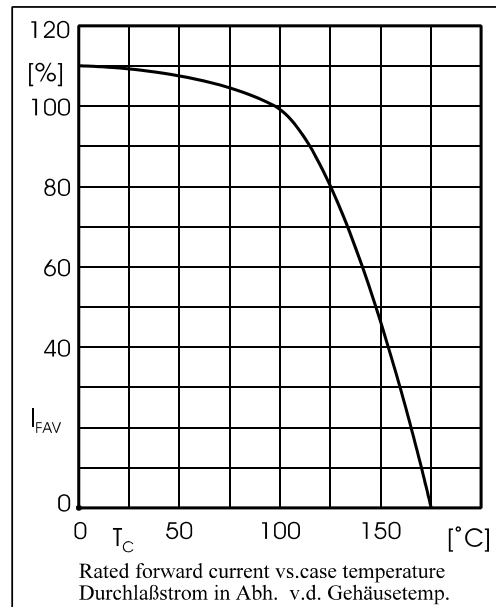
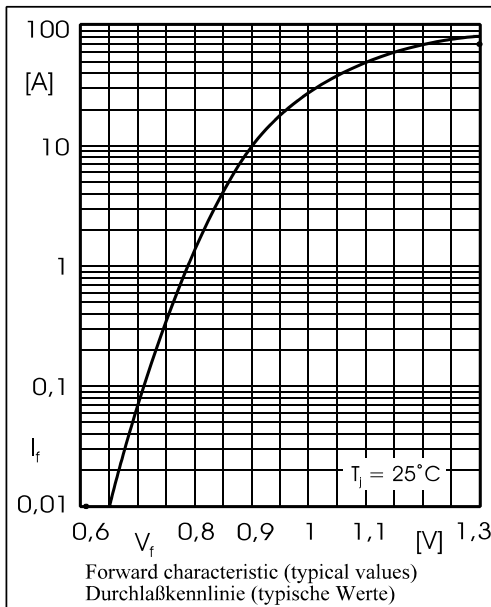
Max. average forward rectified current, R-load Dauergrenzstrom in Einwegschaltung mit R-Last	$T_C = 100^\circ\text{C}$	$I_{FAV}$	35 A
Repetitive peak forward current Periodischer Spitzenstrom	$f > 15\text{ Hz}$	$I_{FRM}$	110 A <sup>1)</sup>
Peak forward surge current, 50 / 60 Hz half sine-wave Stoßstrom für eine 50 / 60 Hz Sinus-Halbwellen	$T_A = 25^\circ\text{C}$	$I_{FSM}$	360 / 400 A
Rating for fusing – Grenzlastintegral, $t < 10\text{ ms}$	$T_A = 25^\circ\text{C}$	$i^2t$	660 A <sup>2</sup> s
Operating junction temperature – Sperrschichttemperatur Storage temperature – Lagerungstemperatur		$T_j$ $T_s$	- 50...+175 °C - 50...+175 °C
Maximum pressure – Maximaler Einpreßdruck			7 kN

<sup>1)</sup> Max. case temperature  $T_C = 150^\circ\text{C}$  – Max. Gehäusetemperatur  $T_C = 150$

**Characteristics**

**Kennwerte**

Forward voltage – Durchlaßspannung	$T_j = 25^\circ\text{C}$	$I_F = 35\text{ A}$	$V_F$	< 1.1 V
Leakage current – Sperrstrom	$T_j = 25^\circ\text{C}$	$V_R = V_{RRM}$	$I_R$	< 100 $\mu\text{A}$
Thermal resistance junction to case Wärmewiderstand Sperrschicht – Gehäuse			$R_{thC}$	< 0.8 K/W



Replacements / Ersatztypen			
New - Neu	Old - Alt	New - Neu	Old - Alt
KYZ 35K05	KYZ70/35 Pin	KYZ 35A05	KYZ 75/35 Pin
KYZ 35K1	KYZ71/35 Pin	KYZ 35A1	KYZ 76/35 Pin
KYZ 35K2	KYZ72/35 Pin	KYZ 35A2	KYZ 77/35 Pin
KYZ 35K3	KYZ73/35 Pin	KYZ 35A3	KYZ 78/35 Pin
KYZ 35K4	KYZ74/35 Pin	KYZ 35A4	KYZ 79/35 Pin

This datasheet has been downloaded from:

[www.DatasheetCatalog.com](http://www.DatasheetCatalog.com)

Datasheets for electronic components.