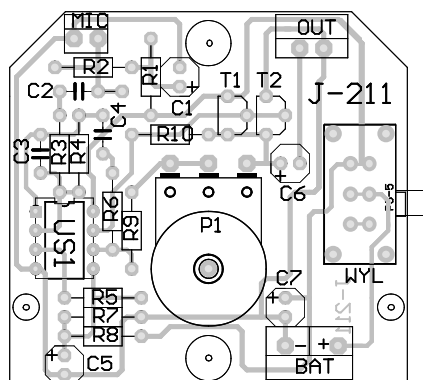


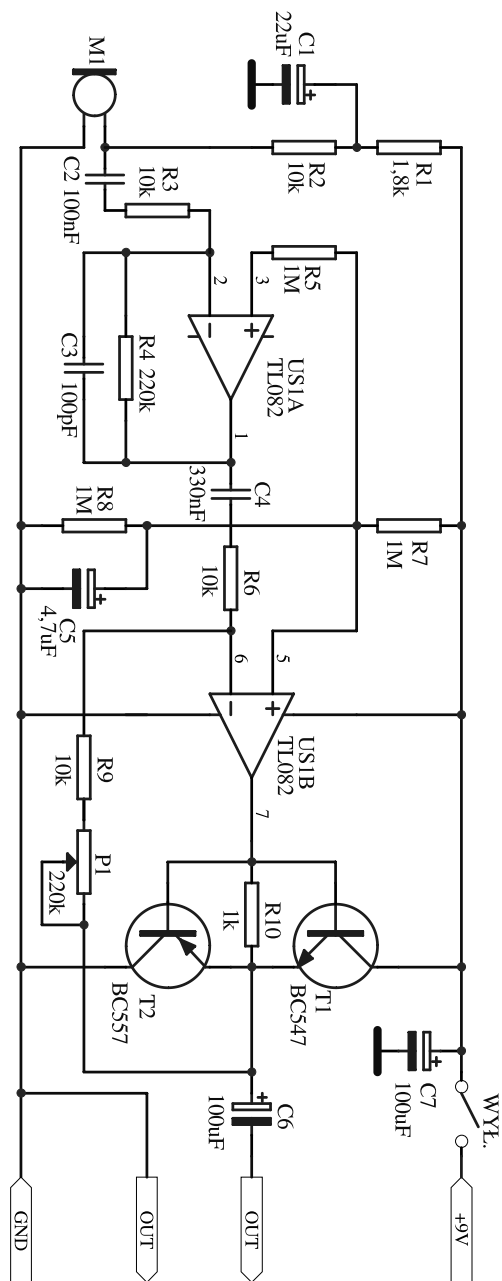


J-211

Mały podsłuchiwacz



Schemat montażowy



Schemat ideowy



Urządzenie to jest prostym wzmacniaczem słuchawkowym współpracującym z czułym mikrofonem. Umożliwia odsłuch sygnałów o małym natężeniu. Może służyć do podsłuchiwania odgłosów przyrody, a osobom o osłabionym słuchu umożliwi np. słuchanie radia.

Mikrofon elektretowy zasilany jest przez rezystory R1 i R2. Kondensator C1 filtruje napięcie zasilające mikrofon. Wzmacniacz US1a pracuje w konfiguracji wzmacniacza odwracającego. Kondensator C3 ogranicza od góry szerokość przenieszonego pasma. Silnie wzmacniony sygnał podawany jest na wejście wzmacniacza US1b. Wzmocnienie tego stopnia regulowane jest potencjometrem P1. Tranzystory T1 i T2 pracują w układzie wtórnika, umożliwiając podłączenie niskoomowych słuchawek.

Rezystory R7 i R8 tworzą dzielnik napięcia do polaryzacji wejść nieodwracających wzmacniaczy operacyjnych.

Płytką zaprojektowaną jest do obudowy KM22. Jeżeli będziemy ją stosować wówczas należy obciążyć dwa rogi płytki.

Montaż układu jest prosty i nie powinien sprawić żadnych kłopotów. Rozpoczynamy go tradycyjnie od elementów najniższych. Pod układ TL082 należy wlotować podstawkę. Na końcu montujemy potencjometr i wyłącznik zasilania.

Podłączając mikrofon należy koniecznie zwrócić uwagę na jego polaryzację. Minus zasilania połączony jest z jego obudową. Mikrofon łączymy z płytką przy pomocy krótkich odcinków przewodu.

Z układem mogą współpracować tanie słuchawki od walkmana połączone szeregowo.

Po sprawdzeniu poprawności montażu potencjometr P1 ustawiamy na najmniejszą rezystancję i podłączamy zasilanie. W słuchawkach powinniśmy usłyszeć wzmacnione sygnały pochodzące z najbliższego otoczenia. Poziom wzmocnienia regulujemy potencjometrem P1. Może się zdarzyć, że w układ będzie się wzbudzał nawet przy wzmocnieniu ustawionym na minimum. Należy wówczas skorygować wartość rezystora R4.

Próby z największym wzmocnieniem najlepiej przeprowadzić na otwartej przestrzeni, gdzie nie grożą sprzężenia powstałe w wyniku odbić dźwięków od ścian pomieszczenia.

Do zasilania urządzenia należy zastosować baterię 9V (6F22).

Wykaz elementów:

US1.....	TL082	C2.....	100nF
R1.....	1,8kΩ	C3.....	100pF
R2,R3,R6,R9.....	10kΩ	C4.....	330nF MKSE
R4.....	200kΩ-220kΩ	C5,C6,C7.....	100µF/16V
R5,R7,R8.....	1MΩ	Zacisk baterii 9V	
R10.....	1kΩ	Podstawka DIL 8	
T1.....	BC547,548	Płytką drukowaną	
T2.....	BC556,557	Wyłącznik suwakowy PS5	
M1.....	mikrofon elektretowy	P1.....	potencjometr z ośką 200kΩ
C1.....	22µF/16V		