

Przełączniki obrotowe

Podstawowe cechy:

- dostępna wersje z wyprowadzeniami do druku
- istnieje możliwość zmniejszania ilości pozycji przez regulację specjalnej podkładki
- trwałość co najmniej 10 000 przełączeń
- max prąd przy przełączaniu: 150mA AC/DC
- rezystancja izolacji: >25 000 MΩ
- zakres temperatur pracy: od -30°C do +85°C
- długość wyprowadzeń: ok 4mm
- siła przełączania: 8,6 Ncm

Rysunek schematyczny

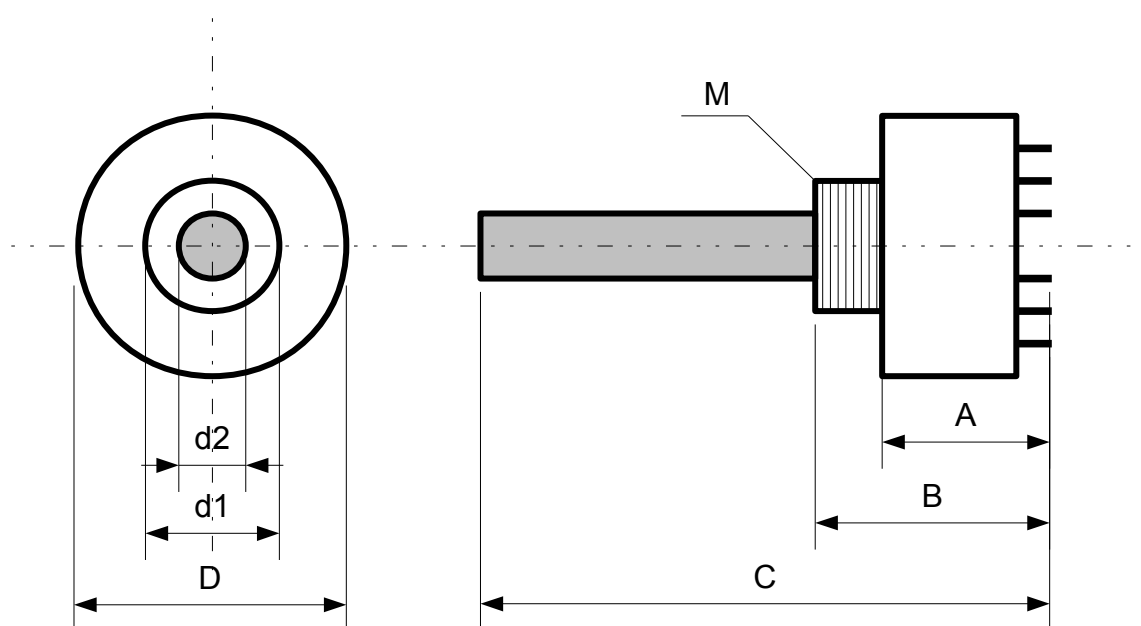


Tabela wymiarów:

Typ	A	B	C	D	d1	d2	M
DS-1	19,5	26,5	55,8	28	M9	6	13
DS-2	19,5	26,5	55,8	28	M9	6	13
DS-3	19,5	26,5	68,3	28	M10	6	14
DS-4	19,5	26,5	68,3	28	M10	6	14
11 poz metal	21,5	26,8	40	31	M9	6	13
RS 16mm 4p2-4	16	21,4	35	16	M8	5,85	12
RS 16mm 8p1-8	16	21,4	35	16	M8	5,85	12

Wszystkie wymiary podano w milimetrach

M – rozmiar nakrętki

Dostarczane z nakrętką i podkładką.