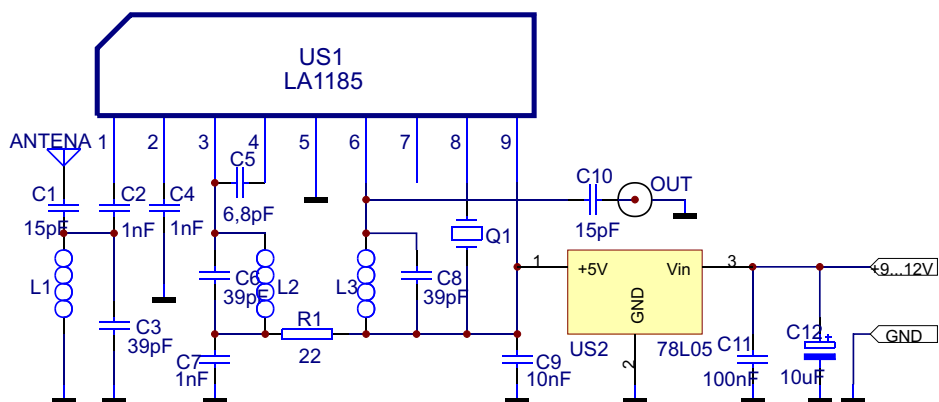
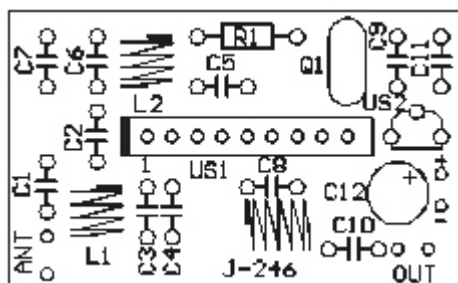


**J-246**

# Konwerter CCIR/OIR na pasmo 88...108MHz



Schemat ideowy



Schemat montażowy

Konwerter umożliwia odbiór stacji nadających w paśmie 88-108 MHz, na odbiornikach posiadających tylko dolny zakres UKF (66-74 MHz).

Konwerter zbudowany jest na jednym układzie scalonym LA1185. Układ ten produkowany jest przez firmę SANYO, zawiera w swojej strukturze praktycznie wszystkie człony głowicy UKF: wzmacniacz w.cz., mieszacz, oscylator.

Konwerter podłącza się pomiędzy antenę a wejście antenowe odbiornika UKF ze "starym" zakresem. Sygnał wejściowy zostaje doprowadzony przez kondensator sprzęgający C1 do wejścia wzmacniacza w.cz.. Cewka L1 i kondensator C3 stanowią jego obwód wejściowy, a cewka L2 jego obwód wyjściowy. Wzmocniony sygnał doprowadzony jest do wejścia mieszacza. Do drugiego wejścia mieszacza doprowadzony jest sygnał z oscylatora. Na wyjściu mieszacza uzyskuje się sygnał różnicowy, który doprowadzony jest do wejścia antenowego odbiornika. Zastosowanie w oscylatorze kwarcu znacznie upraszcza strojenie konwertera, oraz poprawia stabilność jego pracy. Ponieważ "górną" zakres UKF posiada szersze pasmo niż pasmo używane dotychczas w kraju, konwerter nie pokrywa całego zakresu odbieranych częstotliwości. Z kwarcem znajdującym się w zestawie możliwy jest odbiór stacji nadających na częstotliwościach 90-100 MHz. Jeżeli zachodzi konieczność odbioru stacji nadających na częstotliwościach 93-105MHz, należy zastosować kwarc ok. 30 MHz. W zestawie znajduje się stabilizator 78L05, który stosujemy tylko wtedy, kiedy podłączamy konwerter do odbiornika zasilanego z napięcia większego niż 8V (zakres pracy układu LA1185 wynosi 1,5-8V). Przed przystąpieniem do montażu należy nawinąć wszystkie cewki. Od dokładnego ich wykonania zależy łatwość późniejszego ich zestrojenia. Jako wzorzec pomocny przy nawijaniu cewek potrzebne będzie wiertło o średnicy 4,5 mm. Z dostarczonego w zestawie drutu nawijamy cewki L1 i L2 (obydwie mają po 4 zwoje). Cewka L3 - 6 zwojów. Po nawinięciu cewki, przed zsunięciem jej z wiertła należy dociąć jej końce, dokładnie oczyścić z emalii i ocynować. Montaż układu jest bardzo prosty. Należy pamiętać o delikatnym lutowaniu kondensatorów ceramicznych oraz samego układu scalonego tak, aby nic dopuścić do ich przegrzania. Jeżeli w odbiorniku radiowym dostępne jest napięcie niższe niż 8 V, wówczas w miejsce stabilizatora US2 należy wlotować zwoję. Po sprawdzeniu poprawności montażu do wejścia konwertera dołączamy antenę, a jego wyjście dołączamy w miejsce gdzie w odbiorniku do tej pory podłączona była antena (konwerter powinien być umieszczony jak najbliżej odbiornika). Jeżeli w pobliżu nadaje silna stacja radiowa, przestrajając odbiornik powinniśmy odebrać, chociaż jej słaby sygnał. Następnie posługując się wkrętakiem wykonanym wyłącznie z tworzywa sztucznego delikatnie ściskamy lub rozginamy zwoje cewek do momentu jak najczystszej odbioru.

## WYKAZ ELEMENTÓW ZESTAWU

US1.....LA1185,LA1186,TA7358	C11.....100nF
US2.....78L05	C12.....10uF/25V
C1,C10.....15pF	Q1.....27,145MHz
C3,C6,C8.....39pF	R1.....22Ω
C2,C4,C7.....1nF	DRUT NAWOJOWY (30cm)
C5.....6,8pF	PŁYTKA DRUKOWANA
C9.....10nF	

