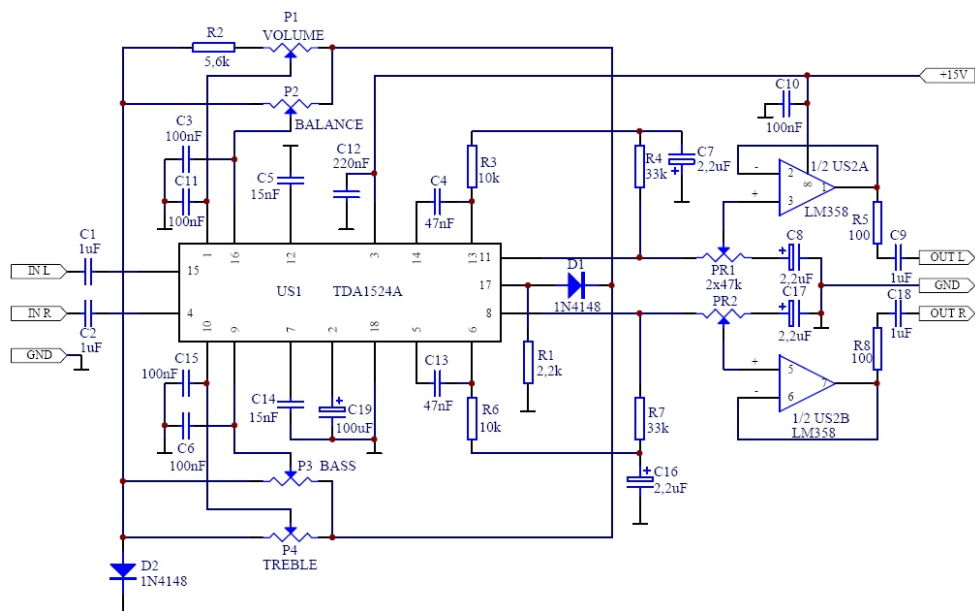


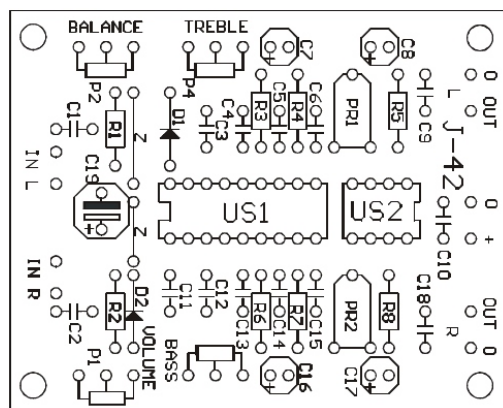


J-042

Przedwzmacniacz stereo



Schemat ideowy



Schemat montażowy



Przedwzmacniacz zbudowany jest na układzie scalonym TDA1524A. Jest to specjalizowany układ scalony służący do regulacji wzmacnienia, barwy tonu i balansu. Regulacji tych dokonuje się napięciowo. Napięcie odniesienia zasilające potencjometry pobierane jest z 17 nóżki układu TDA1524.

Podstawowe parametry przedwzmacniacza :

- napięcie zasilania 12V
- prąd pobierany ok.40mA
- zakres reg. tonów wys. i niskich 15dB
- zakres regulacji siły głosu 80....+21dB
- zniekształcenia 0,3%
- maksymalne napięcie wejściowe 2,5V
- maksymalne napięcie wyjściowe 3V

Przed przystąpieniem do montażu należy dokładnie sprawdzić płytkę drukowaną, czy nie występują na niej mikrozwarcia. Ze względu na to, że regulacji dokonuje się przy pomocy napięcia stałego, potencjometry można podłączyć zwykłym przewodem montażowym. Układ działa od razu po włączeniu zasilania. Potencjometry montażowe PR1 i PR2 należy ustawić w takiej pozycji, aby przy maksymalnym sygnale nie następowało przesterowanie wzmacniacza mocy. Przedwzmacniacz może współpracować bezpośrednio z takimi źródłami sygnałów jak magnetofon czy odtwarzacz CD. W celu podłączenia gramofonu z wkładką magnetyczną lub mikrofonu należy zastosować dodatkowe przedwzmacniacze korekcyjne.

Układ należy zasilac z dobrze odfiltrowanego źródła napięcia 12V.

#### WYKAZ ELEMENTÓW ZESTAWU

US1.....	TDA1524A	C5,C14.....	15nF MKSE
US2.....	LM358	C7,C8,C16,C17.....	2,2uF/16V
R1.....	2,2kΩ	C12.....	220nF MKSE
R2.....	5,6kΩ	C19.....	100uF/16V
R3,R6.....	10kΩ	P1-P4.....	pot. z ośką 20-50kΩ/A
R4,R7.....	33-39kΩ	PR1,PR2...pot. montażowy	47kΩ
R5,R8.....	100-120Ω	PODSTAWKA DIL8	
C1,C2,C9,C18.....	1uF/63V MKSE	PODSTAWKA DIL18	
C3,C6,C10,C11,C15.....	100nF	D1,D2.....	1N4148
C4,C13.....	47nF MKSE	PŁYTKA DRUKOWANA	

